



Flamnitec®

BFI AUTOMATION

Technische Information

UV-Flammenwächter IFC 11

für Gas- und Ölfeuerungen im
intermittierenden Brennerbetrieb



1 | Kurzbeschreibung

Der IFC11 ist ein kompakter UV-Flammenwächter, der speziell für den Einsatz in industrielle Feuerungsanlagen konzipiert wurde. Der Anschluss der Flammenwächters kann direkt auf einen abgestimmten Ionisations- oder LDR-Eingang des Feuerungsautomaten erfolgen. Der Flammenwächter IFC11 ist gemäß der EN298 für Feuerungsautomaten vorgesehen, die keine Überprüfung dahingehend durchführen, ob nach einer Regelabschaltung weiterhin ein Flammensignal vorhanden ist. Die interne Erhöhung der UV-Röhrenspannung unmittelbar nach anlegen der Versorgungsspannung gewährleistet die Sicherheitsanforderung gemäß der EN 230/298 zur Überprüfung der UV-Röhre auf Durchzündung für den intermittierenden Brennerbetrieb innerhalb der Vorspülphase. Im Fehlerfall erkennt der Feuerungsautomat diesen Zustand als Fremdlicht.

Die eingesetzte UV-Röhre gewährleistet, dass Hintergrundstrahlungen, z.B. von glühenden Ausmauerungen oder Mischeinrichtungsteilen, nicht erkannt werden. Mittels des Adapters, der zugleich als Schnittstelle des Flammenwächters zur Brennkammer dient, kann der IFC11 mit diversem Zubehör an spezielle Anforderungen angepasst werden.

Über eine LED als optische Anzeige ist die Flammenintensität ohne Aufwand leicht zu erkennen. Eine einfache Diagnose der Flammenintensität ist direkt an der Feuerungseinrichtung möglich. Mittels des Auslesetool UVT com können über die Auslesesoftware BST com die Flammensignal erfasst und gespeichert werden.

2 | Sicherheitshinweise

Der IFC 11 ist eine Sicherheitskomponente und darf daher nicht verändert oder zweckentfremdet werden! Bei Sturz, Schlag, Feuchtigkeit, Nässe o.a. Einflüssen, die zu einer Beschädigung des Flammenwächters führen können, ist das Gerät auch ohne erkennbare Schäden auszutauschen! Reparaturen sind nicht zulässig!

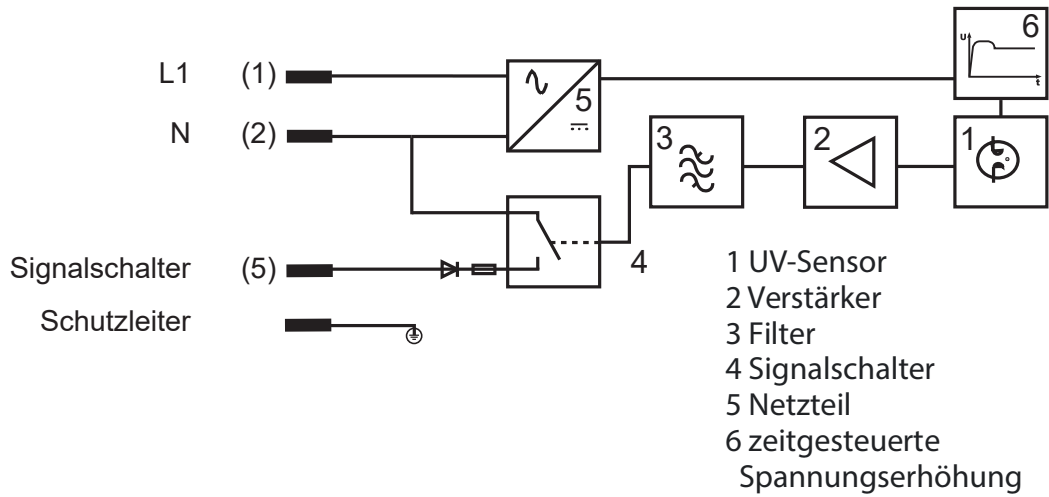
Vor Beginn jeglicher Arbeiten ist das System spannungsfrei zu schalten. Vor der Erstinbetriebnahme oder bei Austausch des Gerätes ist die elektrische Verdrahtung zu überprüfen!

Diese technische Beschreibung ist nur in Verbindung mit der separat erhältlichen Betriebsanleitung gültig. Wenn Sie sich bei der Anwendung dieses Flammenwächters unsicher sind, wenden Sie sich bitte an oder rufen Sie den Hersteller oder den autorisierten Vertriebspartner an.

3 | Technische Daten

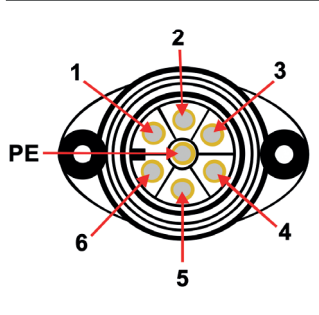
Optische Auswertung	185 bis 260 nm, tolerierte Flammensignaleinbrüche ca. 200 ms
Ausrichtung zur Flamme	axial
Lebensdauer der UV-Röhre	ca. 10.000 h
Abstand zur Flamme	< 2 m
Betriebsspannung	230 V AC 120 V AC (optional) Nennfrequenz 50-60 Hz
Vorsicherung	max. 1 A, träge
Stromaufnahme	max. 5,5 mA
Betriebstemperaturbereich	-20 °C bis +60 °C (Temperaturen > 50 °C reduzieren die Lebensdauer)
Einbaulage	beliebig
Schutzart	IP 65
Schutzklasse	I
Luftfeuchte	Max. 95 % relative Feuchte, nicht kondensierend
Wiedereinschaltzeit	Zwischen Regelabschaltung und erneuter Wärmeanforderung > 5s
Ausgangsdaten	Reaktionszeit bei Flamme ein typisch 0,5 s Abmeldezeit bei Flammenausfl < 0,5 s
Schaltausgang	max. Schaltstrom 15 mA max. Schaltleistung 0,3 W max. Schaltspannung 280V AC / 400 V DC
Gewicht	0,520 kg
Zulassung	CE 0085CN0133

4 | Blockschaltbild



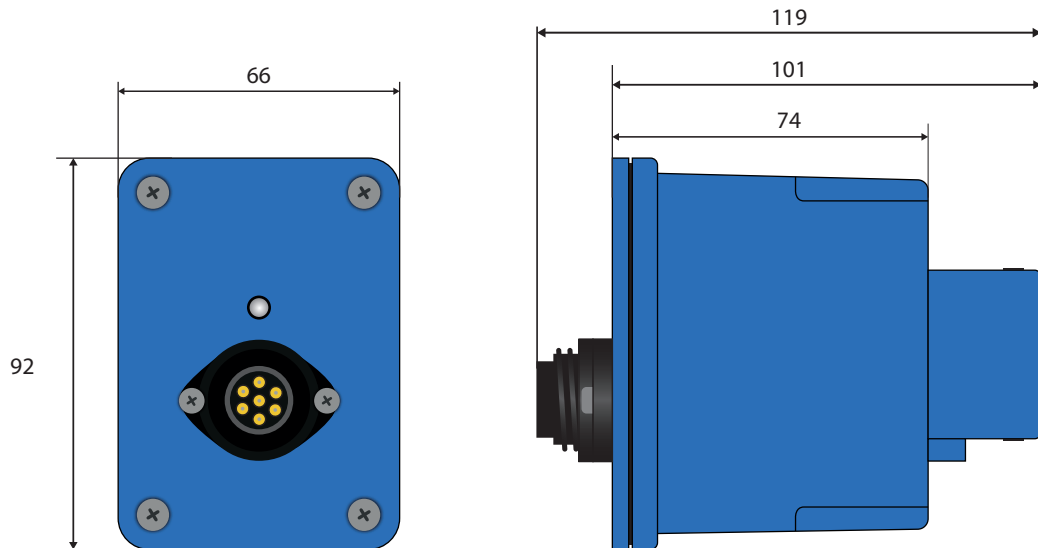
5 | Anschlussplan IFC 11

Belegung Buchsen-/Steckerteil



PIN	Interner Anschlussplan AC/DC	Kabelbelegung 3 + PE	Farbe	Anschluss bei Ionisationsausgang / LDR
1	L	1	Braun	L
2	N	2	Grau	N
3	frei	-	-	-
4	frei	-	-	-
5	frei	3	Schwarz	ION / LDR
6	frei	-	-	-
PE	PE	Grün / Gelb	-	PE

6 | Abmessungen



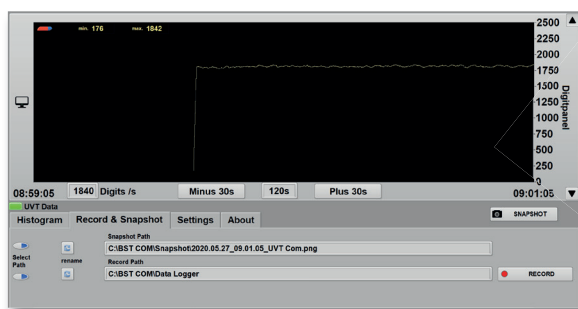
Alle Abmessungen in mm

7 | Diagnose mit BST-Com

Mit der Datenschnittstelle UVT-Com, bestehend aus optischem Adapter mit Kabel, USB-Interface und Software BST-Com, können folgende Informationen aus dem IFC11 ausgelesen werden:

- die aktuellen Impulse der UV-Röhre

Dazu muss der USB-Optoadapter UVT-Com in die Aussparung der LED gesteckt werden. Über das Anschlusskabel und die Schnittstelle können die Daten mit der entsprechenden BST-Com-Software in einen Laptop oder PC eingelesen werden. Weitere Informationen sind der Bedienungsanleitung BST-Com zu entnehmen.



9 | Übersicht über die Flammenwächter IFC 11 und verfügbare Zusatzkomponenten

Artikel	Beschreibung	Artikelnummer
UV Flammenwächter IFC 11/230	230 V AC, Steckerausführung	6015-1114-00
UV-Ersatzröhren-Set IFC		5010-0050-12
Adapter ½“ mit Gewindemutter und Dichtung		1830-0160-00
Adapter ½“ mit UV-Quarzglasscheibe*, Gewinding und Dichtungen		6595-8980-00
Adapter ½“ mit UV-Quarzglaslinse*, Gewinding und Dichtungen		6595-8980-10
Adapter 1“ mit Spülluftanschluss ¼“, mit Gewindemutter und Dichtungen		1830-0161-14
Adapter 1“ mit Spülluftanschluss ¼“, mit UV-Quarzglasscheibe*, Gewindemutter und Dichtungen		6595-8981-14
Adapter 1“ mit Spülluftanschluss ½“, mit Quarzglaslinse*, Gewindemutter und Dichtungen		6595-8981-04
Anschlussleitung BK03 mit gewinkelter Buchse, 1,80 m lang		6060-2233-01
Anschlussleitung BK03 mit gewinkelter Buchse, 3 m lang		6060-2233-03
Relais Modul RMF 1/230		6040-0001-00
Ausleseinheit UVT-Com	Opto-Adapter	6040-4832-00
Software BST-Com per Download		9030-2000-05

* Sofern kein durchgängiger Unterdruck im Feuerraum vorliegt, ist als Druckbarriere eine Linse oder Scheibe mit-zubestellen.



Flamonitec[®]
BFI AUTOMATION

Entsorgungsinformationen

Der Flammenwächter ist mit elektrischen und elektronischen Bauteilen ausgestattet und muss getrennt vom Hausmüll entsorgt werden. Beachten Sie die örtlichen und aktuellen Vorschriften zur Abfallentsorgung.



Alle Angaben sind ohne Gewähr und beziehen sich auf die Produktgruppe. Produktspezifische Angaben enthalten die Betriebsanleitungen. Technische Änderungen sind uns vorbehalten. | © BFI Automation Mindermann GmbH 2024/33

BFI Automation Mindermann GmbH
Ruegenstr. 7
42579 Heiligenhaus . Germany
T +49 2056 989 46-0
info@flamonitec-bfi.com
www.flamonitec.com